

Допуски на элементы печатных плат: то, что вы не знали, но стеснялись спросить

Сергей Топоров, главный инженер ООО «Резонит»

Зачастую изготовители печатных плат (ПП) сталкиваются с ситуацией, когда плата выполнена в соответствии с КД заказчика, но не устраивает клиента – не вписывается в габариты конструкции блока, выводы не входят в монтажные отверстия, итоговая сложность производства (и цена) оказываются выше, чем предполагалось и т.п. Причина – в незнании норм и стандартов, на основе которых работают изготовители ПП. Рассмотрим наиболее часто встречающиеся проблемы с точки зрения нормативных документов, требования которых необходимо учитывать при проектировании ПП.

Хороший производитель изготовит такую плату, какую ему заказал клиент. Но совсем не обязательно такую, какую клиент хотел получить.

КЛАССЫ ТОЧНОСТИ ПЕЧАТНЫХ ПЛАТ

Все слышали, что у ПП бывают классы точности. Но далеко не все знают, что же это такое. Стандартное заблуждение многих конструкторов, что класс точности – это минимально допустимая ширина проводников и зазоров между ними. В действительности класс точности ПП – это совокупность показателей, определяемых ГОСТ 23751-86. Из них для конструирования ПП наиболее важны минимальные размеры элементов конструкции и их предельные отклонения (см. рис. 1 и табл. 1, 2).

При проектировании (а вернее – перед ним!) конструктору необходимо оценить сложность будущей ПП и выбрать параметры (стратегию) трассировки. Нередки случаи, когда при ширине проводников 0,6 мм оставляют минимальные зазоры 0,2 мм, а минимальное отверстие – 0,3 мм при контактной площадке 0,5 мм (т.е. ширина гарантийного пояса – 0,1 мм). Печатная плата – о чудо! – с легкостью развелась. Но как ее изготовить – вот вопрос. Ведь получилась ПП с классом точности 5, т.к. сложность конструкции оценивается по минимальным значениям параметров. Такую ПП изготовит далеко не каждый производитель, это потребует немало времени (поскольку делать ее, скорее всего, будут за пределами России) и денег. Иначе же проектирование ПП придется повторять. А ведь требования ГОСТа на различные классы точности несложно учесть заранее.

ДИАМЕТРЫ ОТВЕРСТИЙ

К сожалению, нередко на практике приходится сталкиваться с ситуацией,

когда в монтажные отверстия готовой ПП не входят выводы элементов. И речь даже не о столь распространенной ошибке, когда под квадратные в сечении выводы разъемов серии IDC (или PLC), размеры которых 0,64 × 0,64 мм, закладывают отверстие диаметром 0,9 мм (когда диагональ такого квадрата – 0,91 мм). Но это – очевидная ошибка. Менее очевидны проблемы, связанные с допусками на внутренние диаметры таких отверстий.

Изготовитель руководствуется требованиями ГОСТ 23751-86, который гласит (п. 4.6.2.1): «Номинальный диаметр монтажных металлизированных и неметаллизированных отверстий d устанавливают, исходя из соотношения:

$$d - |\Delta d|_{н.о.} \geq d_3 + r,$$

где $|\Delta d|_{н.о.}$ – нижнее предельное отклонение диаметра отверстия (см. табл. 3); d_3 – максимальный диаметр

вывода изделия, устанавливаемого на ПП (для прямоугольного вывода за диаметр принимается диагональ его сечения); r – разность между минимальным значением диаметра вывода и максимальным значением диаметром вывода».

Очевидно, что для вывода с квадратным сечением 0,64 × 0,64 мм

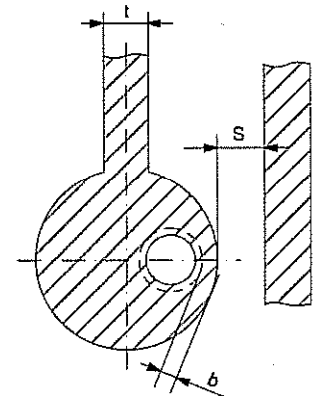


Рис. 1. Размеры конструкции печатных плат (выдержка из чертежа 2 ГОСТ 12751-86)

Таблица 1. Наименьшие номинальные значения основных размеров элементов конструкции печатных плат для «узкого места» в зависимости от классов точности (ГОСТ 23751-86)

Параметр	Класс точности				
	1	2	3	4	5
Ширина печатного проводника, t , мм	0,75	0,45	0,25	0,15	0,10
Расстояние между краями соседних элементов проводящего рисунка, S , мм	0,75	0,45	0,25	0,15	0,10
Ширина гарантийного пояса, b , мм	0,30	0,20	0,10	0,05	0,025
Отношение номинального значения диаметра наименьшего из металлизированных отверстий к толщине ПП, γ	0,40	0,40	0,33	0,25	0,20

Таблица 2. Предельные отклонения ширины печатного проводника, контактной площадки, концевой печатного контакта, экрана для «узкого места» (ГОСТ 23751-86)

Металлическое покрытие	Класс точности				
	1	2	3	4	5
Нет	±0,15	±0,10	±0,05	±0,03	+0/-0,03
Есть	+0,25/-0,20	+0,15/-0,10	±0,10	±0,05	±0,03

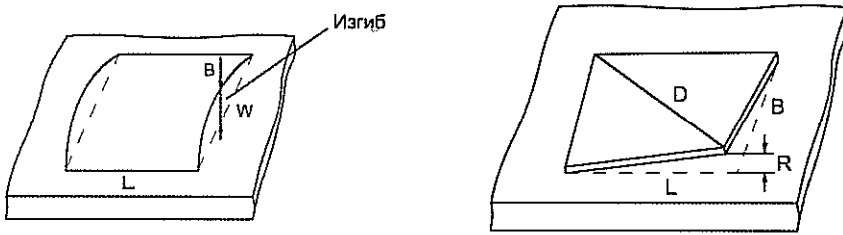


Рис. 2. Деформации печатных плат: изгиб и скручивание

диаметр металлизированного отверстия с оплавлением на печатной плате, выпускаемой по 3 классу точности, должен составить минимум $0,91 + 0,04 + 0,13 = 1,1$ мм.

ГАБАРИТЫ ПП И ПАЗЫ

Не менее часто возникают проблемы с размерами контурных линий ПП (габариты и внутренние пазы).

Таблица 3. Предельное отклонение диаметра $\Delta d_{н.д.}$, мм (ГОСТ 23751-86)

Диаметр отверстия d, мм	Металлизация	Класс точности				
		1	2	3	4	5
До 1,0	Без металлизации	$\pm 0,10$	$\pm 0,10$	$\pm 0,05$	$\pm 0,05$	$\pm 0,025$
	С металлизацией без оплавления	+0,05; -0,15	+0,05; -0,15	+0; -0,10	+0; -0,10	+0; -0,075
	С металлизацией и с оплавлением	+0,05; -0,18	+0,05; -0,18	+0; -0,13	+0; -0,13	+0; -0,13
Свыше 1,0	Без металлизации	$\pm 0,15$	$\pm 0,15$	$\pm 0,10$	$\pm 0,10$	$\pm 0,10$
	С металлизацией без оплавления	+0,10; -0,20	+0,10; -0,20	+0,05; -0,15	+0,05; -0,15	+0,05; -0,15
	С металлизацией и с оплавлением	+0,10; -0,23	+0,10; -0,23	+0,05; -0,18	+0,05; -0,18	+0,05; -0,18

Таблица 4. Поля допусков валов при номинальных размерах от 1 до 500 мм (ГОСТ 25347-82)

Интервал размеров, мм		Квалитет	
От	До	12	14
		Предельное отклонение, мм	
1	3	0,1	0,25
3	6	0,12	0,30
6	10	0,15	0,36
10	18	0,18	0,43
18	30	0,21	0,52
30	50	0,25	0,62
50	80	0,30	0,74
80	120	0,35	0,87
120	180	0,40	1,00
180	250	0,46	1,15
250	315	0,52	1,30
315	400	0,57	1,40
400	500	0,63	1,55

Таблица 5. Поля допусков отверстий при номинальных размерах от 1 до 500 мм (ГОСТ 25347-82)

Интервал размеров, мм		Квалитет	
От	До	12	14
		Предельное отклонение, мм	
6	10	0,15	0,36
10	18	0,18	0,43
18	30	0,21	0,52
30	50	0,25	0,62
50	80	0,30	0,74
80	120	0,35	0,87
120	180	0,40	1,00
180	250	0,46	1,15
250	315	0,52	1,30
315	400	0,57	1,40
400	500	0,63	1,55

Таблица 6. Допустимая величина деформации печатной платы, мм

Толщина ПП	Односторонние		Двусторонние		Многослойные
	На основе бумаги	На основе стеклоткани	На основе бумаги	На основе стеклоткани	
1,0...1,5	1,5	0,9	0,9	0,8	0,5
Свыше 1,5 до 2,0	1,2	0,8	0,6	0,6	0,1
Свыше 2,0	0,9	0,6	0,5	0,5	0,1

Значения деформации для ПП толщиной 1,0 мм и менее не устанавливаются.

ГОСТ 23751-86 гласит (п. 2.1.2): «Предельные отклонения на сопрягаемые размеры контура печатной платы и ГПК не должны быть более 12-го квалитета по ГОСТ 25347-82. Предельные отклонения на несопрягаемые размеры контура печатной платы и ГПК не должны быть более 14-го квалитета по ГОСТ 25347-82» (см. табл. 7, 8 в ГОСТ 23347-82). Допуски на внешние размеры печатных плат выбираются в системе «вала» (допуск в «+» всегда «0») (см. табл. 4), внутренние пазы, пропилы и т.п. — в системе «отверстие» (допуск в «-» всегда «0») (см. табл. 5).

В результате печатная плата с номинальным размером 233,7 × 160,0 мм после механической обработки будет иметь размер до 232,55 × 159,0 мм, и такую плату нельзя отнести к бракованным. Разумеется, подобная ПП может выпадать из направляющих. А ведь конструктору достаточно было лишь учесть требование ГОСТа.

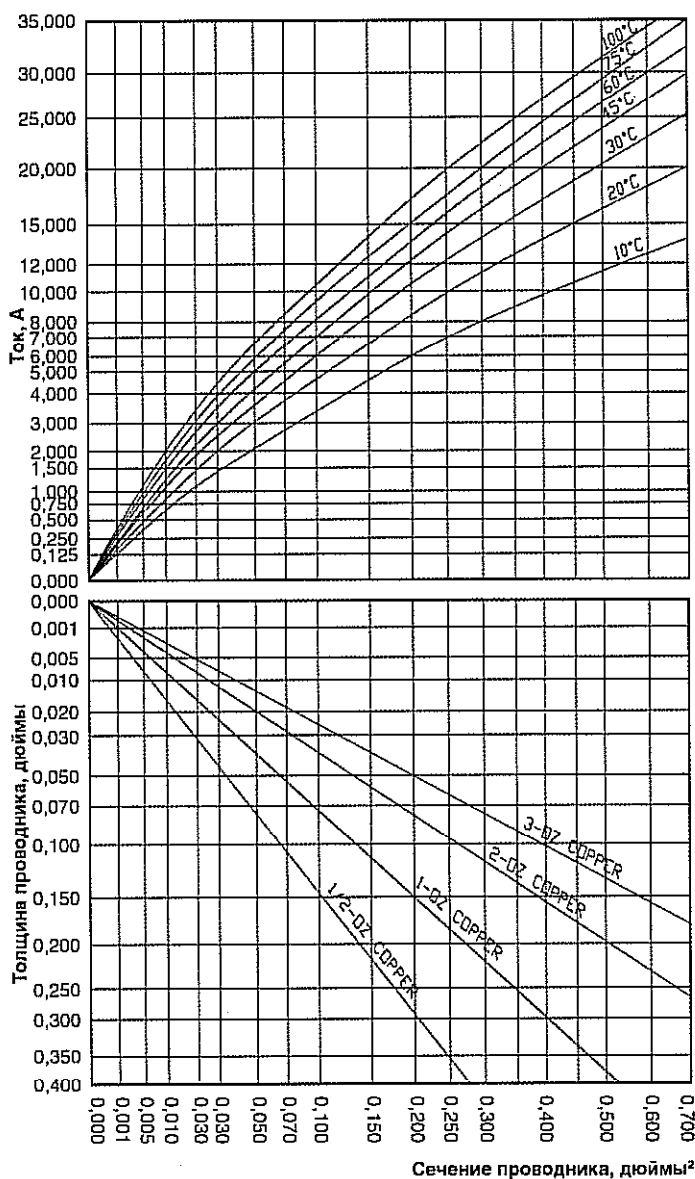
КОРОБЛЕНИЕ ПЕЧАТНЫХ ПЛАТ

Проблема коробления ПП или групповых ПП становится особо актуальной при автоматических методах монтажа компонентов. Установочная головка станка может неправильно спозиционироваться на коробленной плате, не достать элементом до поверхности ПП, разрушить или потерять элемент.

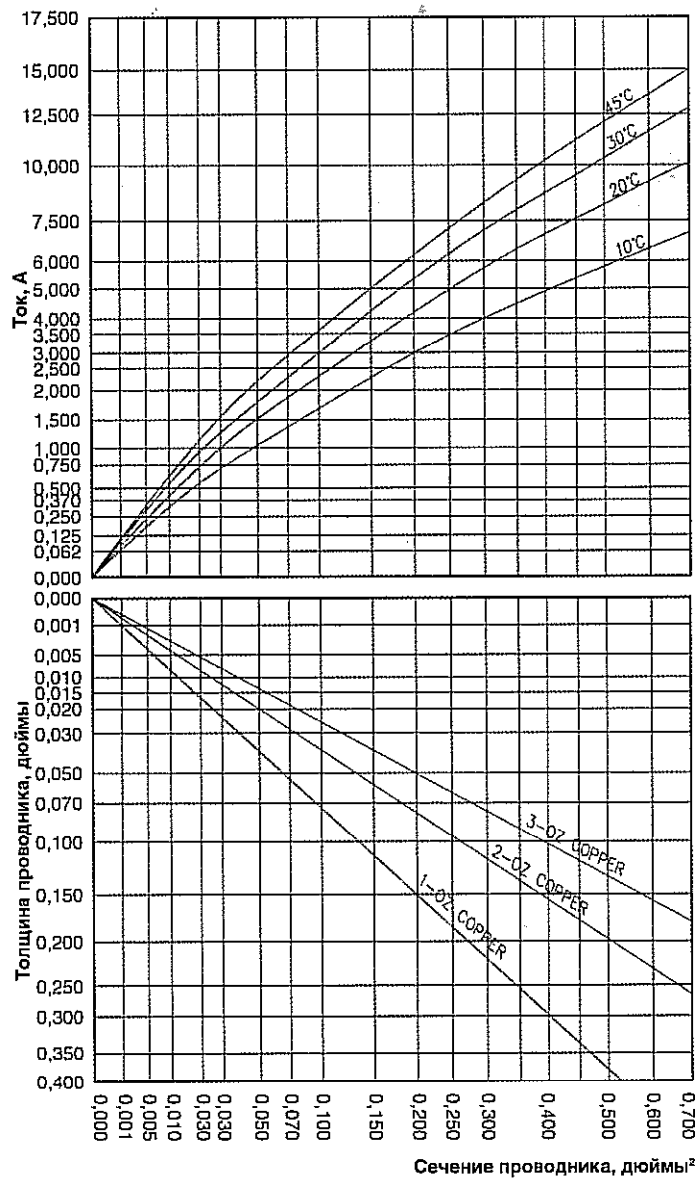
ГОСТ 23752-79 (п. 2.1.3) устанавливает нормы деформации при изгибе и скручивании ПП с жестким основанием, за исключением зоны концевых контактов (см. рис. 2). На каждые 100 мм длины деформация не должна превышать значений, указанных в таблице 6.

От многих конструкторов приходится слышать, что российские ГОСТы устарели (действительно, указанный ГОСТ принят в 1979 г.), и современный производитель должен работать по стандартам IPC. Что же гласят нормативные документы этого уважаемого альянса? Проблема коробления отражена в стандарте IPC-A-600F (принят на 15 лет позднее отечественного стандарта). В этом документе отдельно рассмотрены случаи деформации при изгибе и скручивании (см. рис. 2).

Размер максимально допустимой деформации вычисляется для каждой из сторон ПП. Если длина платы L, а ширина — W, то мак-



а)



б)

Рис. 3. Расчет сечения проводника в зависимости от силы тока: а) внешние слои ПП; б) внутренние слои ПП

симально допустимые величины деформации по этим сторонам R_L и R_W вычисляются так: $R_L = LB/100\%$, $R_W = WB/100\%$. Для печатных плат под монтаж поверхностных элементов параметр B должен не превышать 0,75%, для остальных ПП — 1,5%.

Используя эту формулу, вычислим R_L и R_W для двусторонней печатной платы под поверхностный монтаж размером $L = 233,7$ мм и $W = 160,0$ мм (стандартная европлата толщиной 1,5 мм): $R_L = 1,75$ мм, $R_W = 1,2$ мм.

По ГОСТ 23752-79 эти параметры получаются следующими: из таблицы 6 выбираем величину деформации для толщины ПП 1,5 мм (материал на основе стеклоткани — FR4) — 0,8 мм, следовательно: $R_L = 2,337 \cdot 0,8 = 1,87$ мм, $R_W = 1,60 \cdot 0,8 = 0,96$ мм.

Максимально допустимая деформация скручивания в соответствии со стандартом IPC-A-600F определяется как $R = 2DT/100\%$, где D — диагональ печатной платы.

Для ПП из предыдущего примера $D = 283,22$ мм, соответственно $R = 4,25$ мм. По ГОСТ 23752-79 получаем $R = 2,8322 \cdot 0,8 = 2,27$ мм.

Таким образом очевидно, что отечественные стандарты предъявляют даже более строгие требования, чем зарубежные аналоги.

Отметим, что для разработчиков ПП были выпущены специальные рекомендации РД 50-708-91. В них, в частности, отмечено (п. 4.6.1), что предпочтительно «соотношение сторон печатной платы менее 3:1 для групповой заготовки, а для ПП под автоматическую установку компонентов — менее 2:1».

РЕКОМЕНДАЦИИ ПО ВЫБОРУ БАЗОВОЙ ТОЛЩИНЫ ФОЛЬГИ

В настоящее время конструкторы используют медную фольгу различной базовой толщины (0,5OZ = 18 мкм, 1OZ = 35 мкм, 2OZ = 70 мкм, 3OZ = 105 мкм) для ПП, имеющих по-разному нагруженные цепи. На рисунке 3 приведены номограммы для расчета необходимого сечения проводников печатных плат (по данным сайта www.pcbstandards.com).